



- Ⓢ Operating manual for the Pressalit Care Indivo kitchen
- Ⓢ Brugsanvisning for Pressalit Care Indivo-køkkenet
- Ⓢ Bruksanvisning for Pressalit Care Indivo kjøkken
- Ⓢ Bruksanvisning för kök Pressalit Care Indivo



keep living

UK

Before initial operation

Congratulations on your purchase of new lifts for your kitchen.

- Before initial operation, please affix the safety labels found in this booklet.
- This booklet should be kept in immediate vicinity of the lifts.
- The user, helper and therapist should read and understand this operating manual before using the lifts for the first time.
- The lifts are designed for indoor use only.
- For further information, please refer to www.pressaliticare.com

DK

Før ibrugtagning

Tillykke med dine nye løfteenheder til køkken.

- Før ibrugtagning skal sikkerhedsmærkater, som findes i dette hæfte, påsættes.
- Dette hæfte skal opbevares i umiddelbar nærhed af løfteenhederne til køkkenet.
- Såvel bruger, hjælper som terapeut skal gennemgå og forstå denne brugsanvisning inden ibrugtagning af løfteenhederne til køkkenet.
- Løfteenhederne til køkkenet er kun til indendørs brug.
- For yderligere information henvises til www.pressaliticare.com

NO

Før produktet tas i bruk

Gratulerer med dine nye løfteenheter til kjøkken.

- Før produktet tas i bruk skal sikkerhetsmerkene, som finnes i dette heftet, påsettes.
- Dette heftet skal oppbevares i umiddelbar nærhet av løfteenheterne til kjøkkenet.
- Så vel bruker, helper og terapeut skal gjennomgå og forstå denne bruksanvisningen før løfteenheterne til kjøkkenet tas i bruk.
- Løfteenheterne til kjøkkenet er kun til innendørs bruk.
- For ytterligere informasjon henvises til www.pressaliticare.com

SE

Före användning

Lycka till med dina nya lyftanordningar för köket.

- Innan anordningarna tas i bruk ska säkerhetsmärkningarna som finns i detta häfte sättas på.
 - Detta häfte ska förvaras i omedelbar närhet till lyftanordningarna i köket.
 - Användare, assistenter och terapeuter ska gå igenom och förstå denna bruksanvisning innan lyftanordningarna för köket tas i bruk.
 - Lyftanordningarna för kök är enbart avsedda för inomhusbruk.
 - Mer information finns på www.pressaliticare.com
-

UK**Application**

Height adjustment	4
Safety plates	6
Safety bars	7
Max. load	8

Maintenance

Weekly maintenance of lifts	9
Cleaning	10
Advice on safety	11

Technical information

Troubleshooting	12
-----------------	----

DK**Anvendelse**

Højderegulering	4
Sikkerhedsplader	6
Sikkerhedsskinner	7
Maks. belastning	8

Vedligeholdelse

Ugentlig vedligeholdelse af løfteenheder	9
Rengøring	10
Råd om sikkerhed	11

Teknisk information

Fejlsøgning	13
-------------	----

NO**Anvendelse**

Høyderegulering	4
Sikkerhetsplater	6
Sikkerhetsskinner	7
Maks. belastning	8

Vedlikehold

Ukentlig vedlikehold av løfteenheter	9
Rengjøring	10
Råd om sikkerhet	11

Teknisk informasjon

Feilsøking	14
------------	----

SE**Användning**

Höjdjustering	4
Säkerhetsskivor	6
Säkerhetsskenor	7
Max. belastning	8

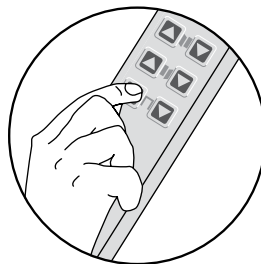
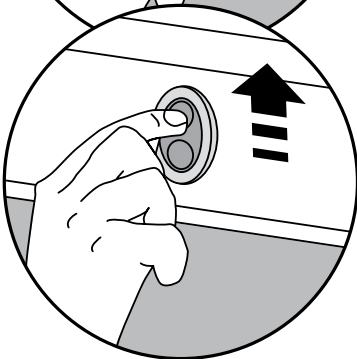
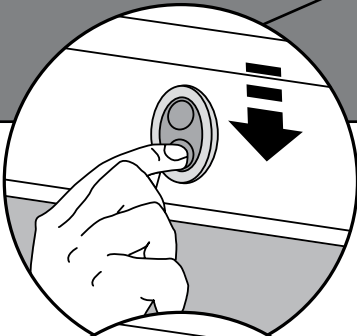
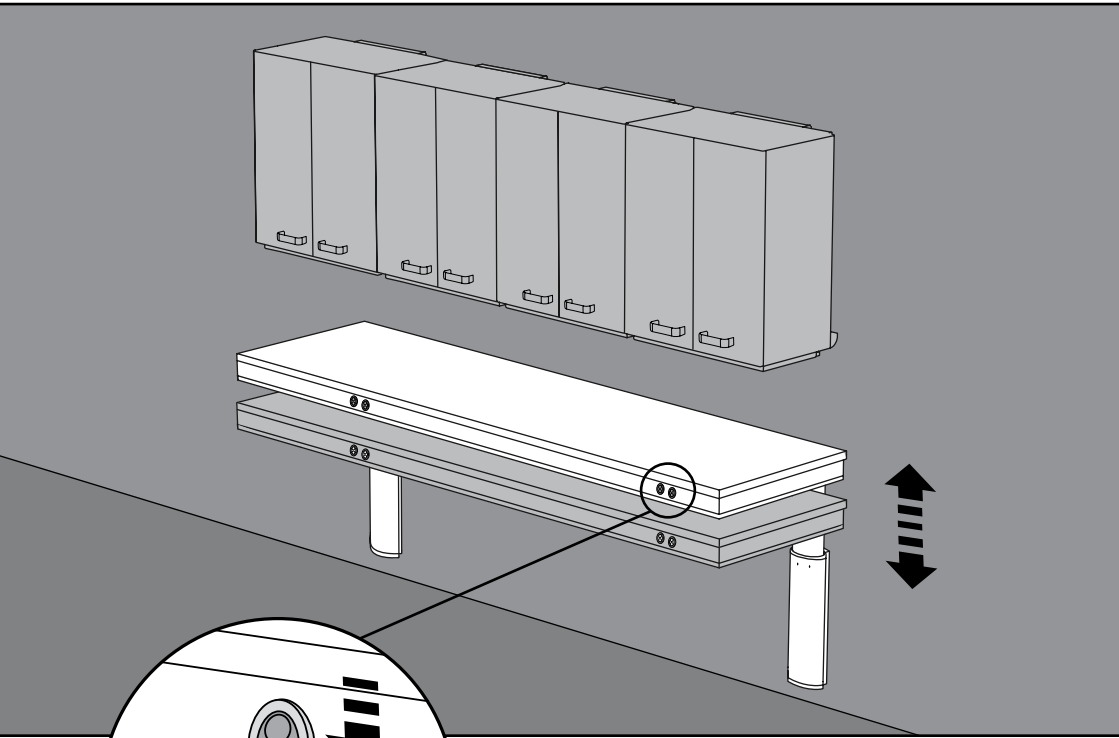
Underhåll

Veckunderhåll av lyftanordningar	9
Rengöring	10
Råd om säkerhet	11

Teknisk information

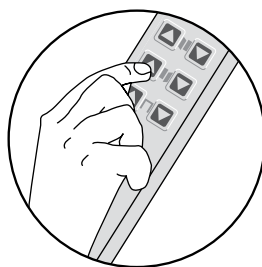
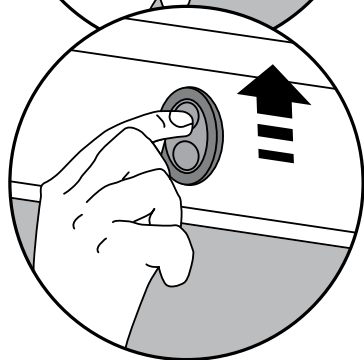
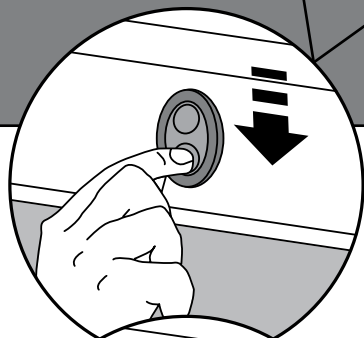
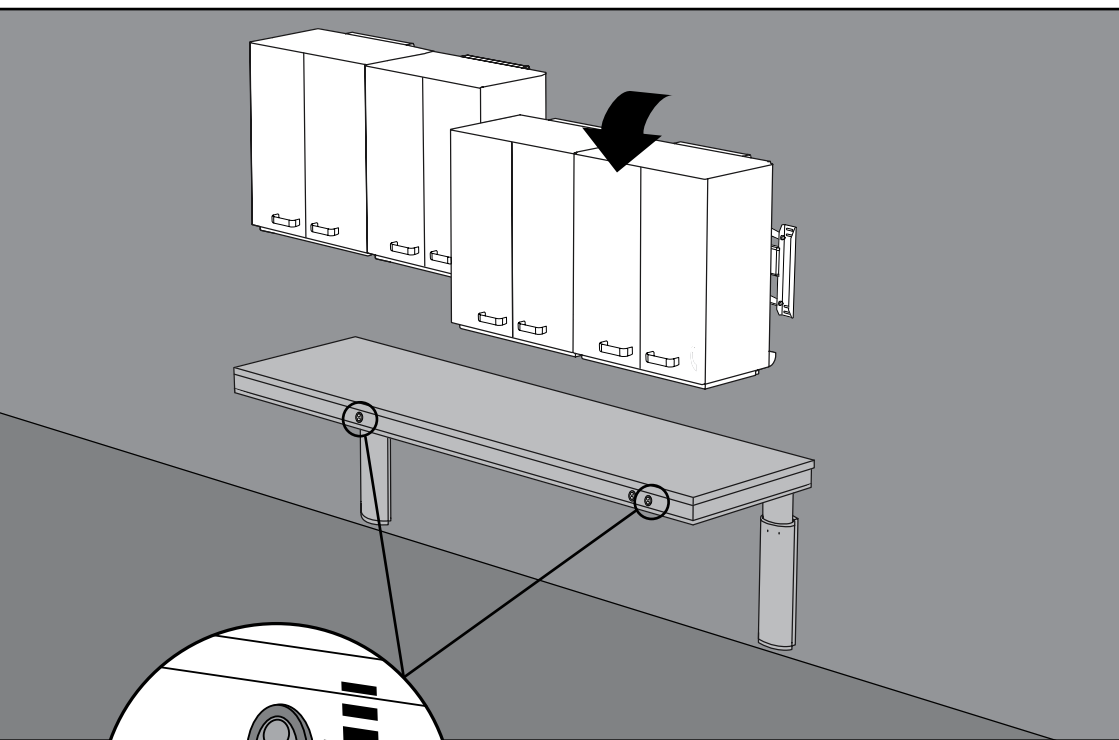
Felsökning	15
------------	----

- UK** Height adjustment – table top
- DK** Højderegulering - bordplade
- NO** Høyderegulering - benkeplate
- SE** Höjjustering - bordsskiva



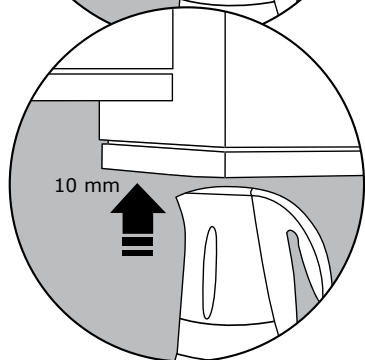
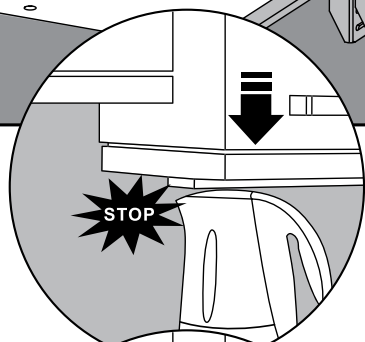
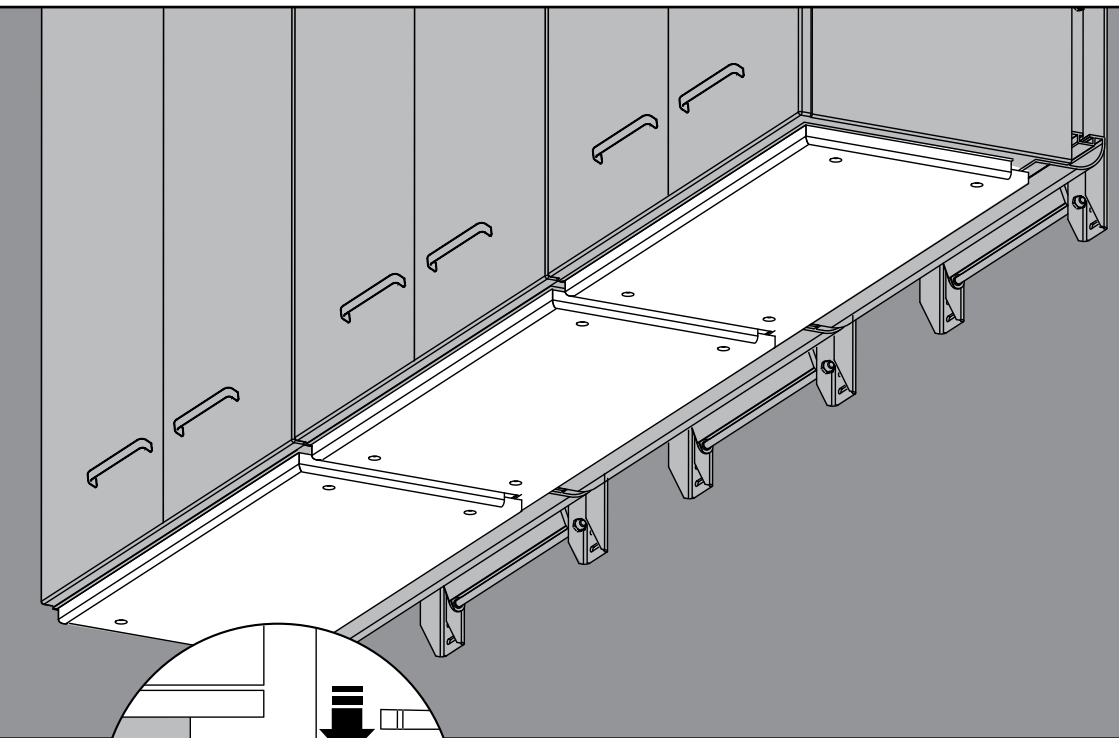
- UK** Alternative operation
- DK** Alternativ betjening
- NO** Alternativ betjening
- SE** Alternativ manövrering

- UK** Height adjustment – wall cupboards
- DK** Højderegulering - overskabe
- NO** Høyderegulering - overskap
- SE** Höjdjustering – överskåp

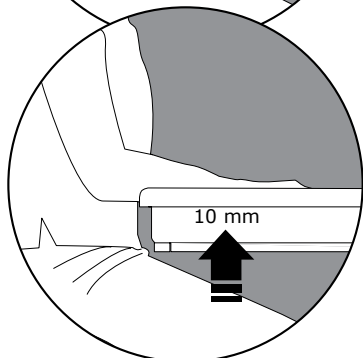
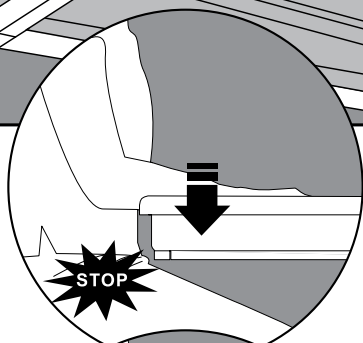
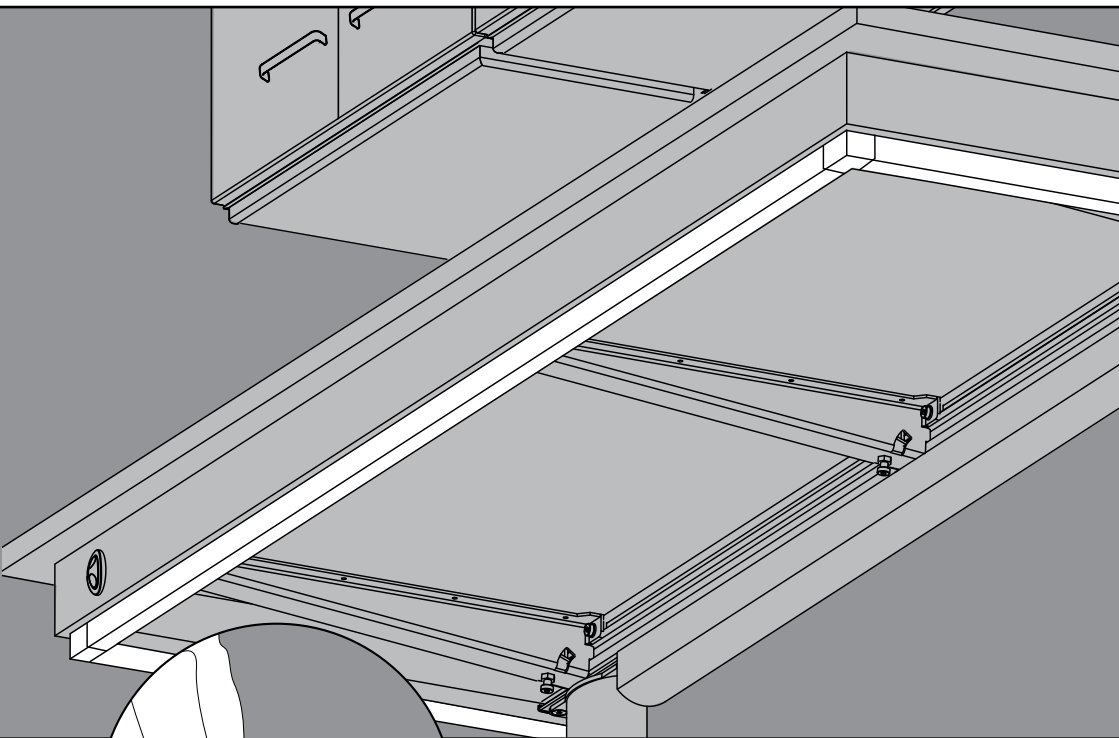


- UK** Alternative operation
- DK** Alternativ betjening
- NO** Alternativ betjening
- SE** Alternativ manövrering

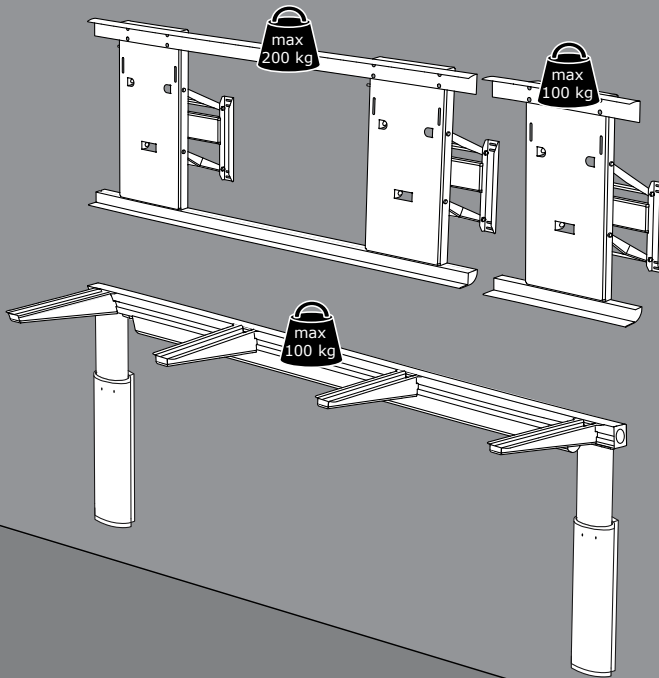
- UK** Safety plates
- DK** Sikkerhedsplader
- NO** Sikkerhetsplater
- SE** Säkerhetsskivor



- UK** Safety bar
- DK** Sikkerhedsskinne
- NO** Sikkerhetsskinne
- SE** Säkerhetsskenor

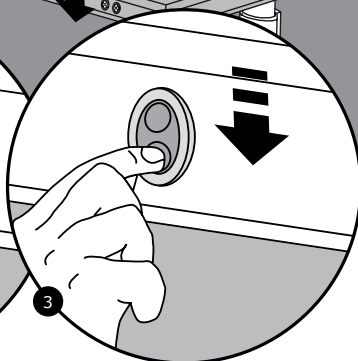
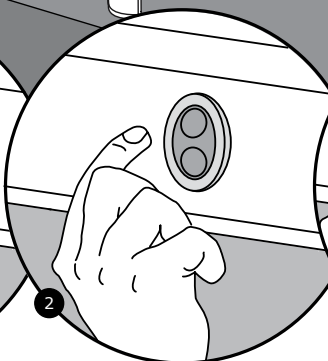
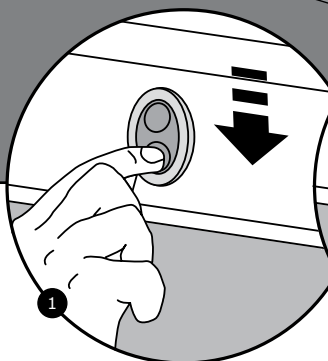
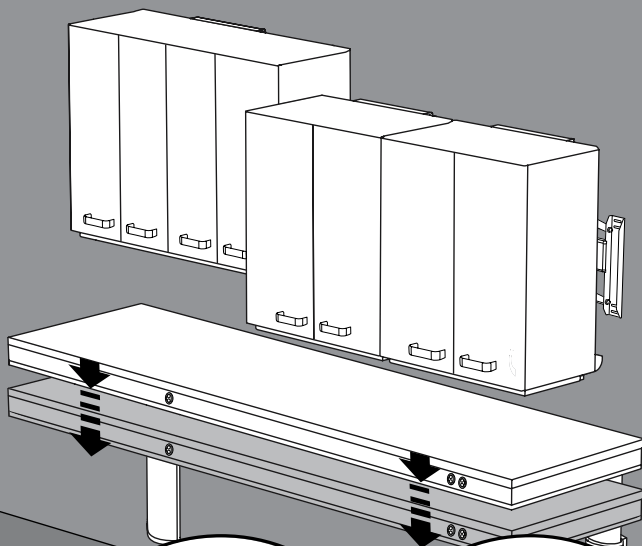
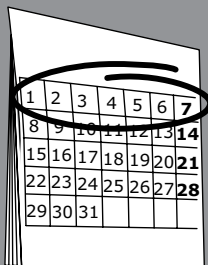


- UK** Max. load
- DK** Maks. belastning
- NO** Maks. belastning
- SE** Max. belastning



- UK** The max. load of the lifts includes wall cupboards and table top.
- DK** Den maksimale belastning af løfteenhederne inkluderer overskabe samt bordplade.
- NO** Den maksimale belastning på løfteenheterne inkluderer overskap og benkeplate.
- SE** Den maximala belastningen på lyftanordningarna inkluderar skåp och bordsskiva.

- UK** Weekly maintenance of lifts
- DK** Ugentlig vedligeholdelse af løfteenheder
- NO** Ukentlig vedlikehold av løfteenheter
- SE** Veckounderhåll av lyftanordningar



UK Hold in the switch until the table top stops in the lowest position.

Release the switch.

Press and hold in the switch once more for 5 seconds. Perform the same operation for the wall cupboards.

DK Kontakten trykkes ind, indtil bordpladen stopper i nederste position.

Slip kontakten.

Kontakten trykkes endnu en gang ind og holdes i 5 sek. Proceduren gentages for overskabe.

NO Kontakten trykkes inn til benkeplaten stopper i nederste posisjon.

Slipp kontakten.

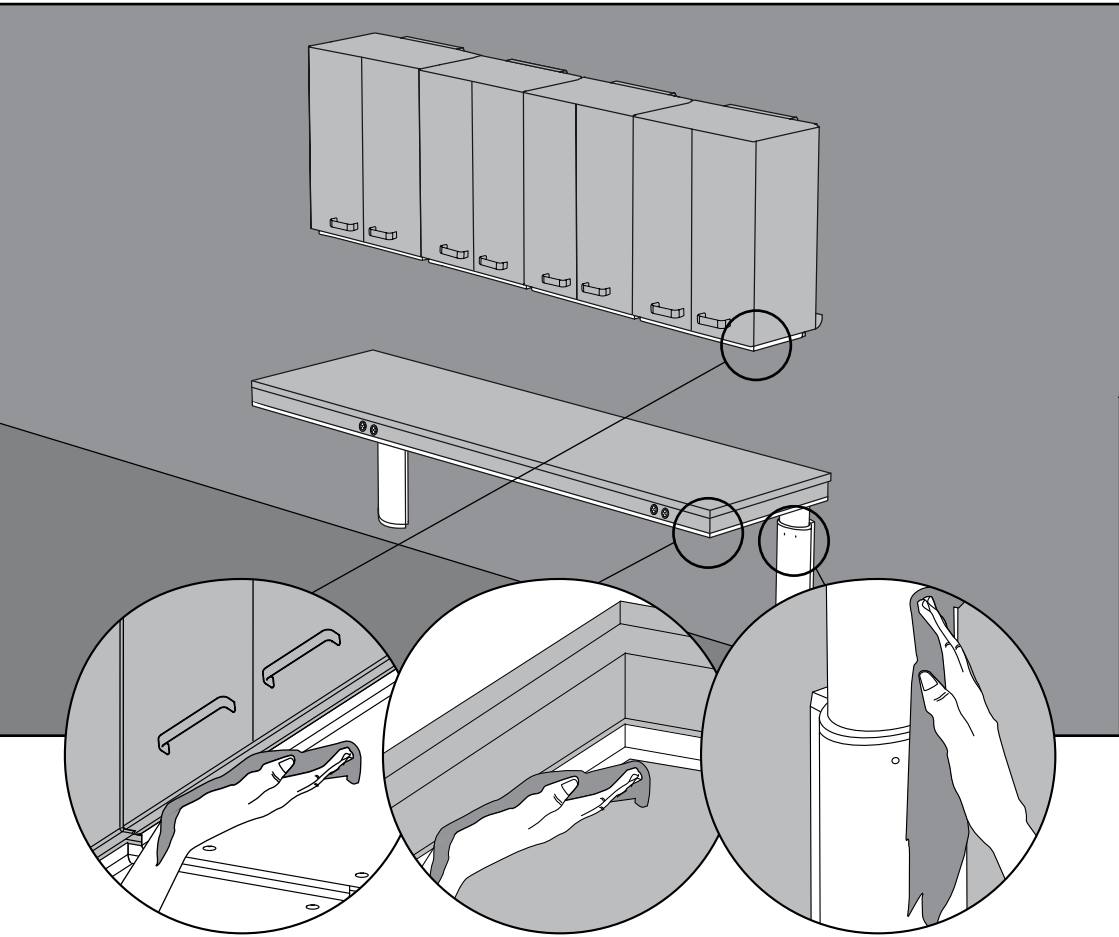
Kontakten trykkes enda en gang inn i 5 sek. Samme fremgangsmåte for overskap.

SE Håll kontakten intryckt tills bordskivan stannar i det nedersta läget.

Släpp kontakten.

Tryck på kontakten igen och håll den intryckt i 5 sekunder. Gör likadant för överskåpen.

- UK** Cleaning
- DK** Rengøring
- NO** Rengjøring
- SE** Rengöring

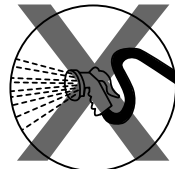


UK Use ordinary soapy water only (avoid abrasive, etching, chloride cleaning agents).

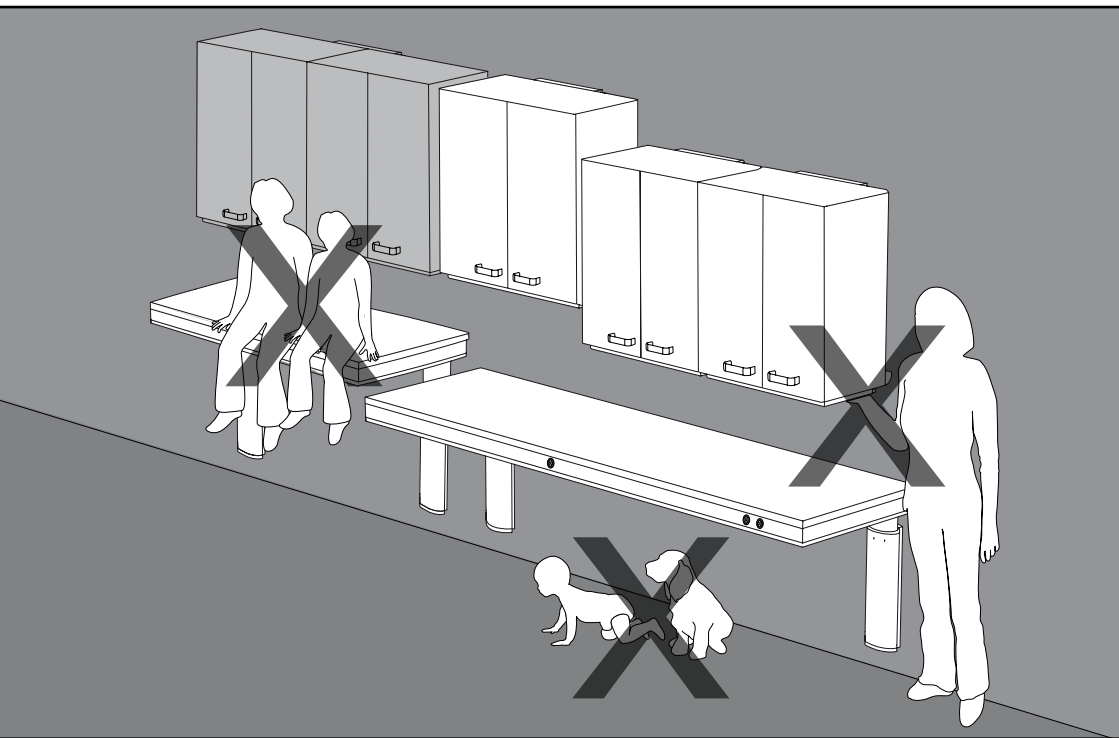
DK Anvend kun alm. sæbevand (undgå slibende, ætsende, klorholdige rengøringsmidler).

NO Benytt kun vanlig såpevann (unngå slipende, etsende og klorholdige rengjøringsmidler).

SE Använd bara vanligt tvålsvatten (undvik slipande, frätande och klorhaltiga rengöringsmedel).



- UK** Advice on safety
- DK** Råd om sikkerhed
- NO** Råd om sikkerhet
- SE** Råd om säkerhet



UK Do NOT use the safety plates and safety bars under the wall cupboards and the table top as a stop function!

During height adjustment, objects must not rest on two surfaces at the same time.

NO Sikkerhetsplater og skinner under overskap og benkeplate må IKKE benyttes som stoppfunksjon!

Under høydereguleringen må gjenstander ikke hvile på to flater samtidig.

DK Sikkerhedsplader under overskabe og sikkerhedsskinner under bordplade må IKKE benyttes som stopfunktion!

Under højderegulering må genstande ikke hvile på to flader samtidig.

SE Säkerhetsskivor och säkerhetsskenor under överskåp resp. bordsskivor får INTE användas som stoppfunktion!

Under höjdjusteringen får inga föremål vila på två ytor samtidigt.

UK Troubleshooting

Problem	Solution
<p>The height of the table top or wall cupboards cannot be adjusted</p>	<p>1. Check that the safety bar under the table top or the safety plates under the wall cupboards have not been activated. If applicable, try to activate the safety bars or safety plates. It should be possible for them to move about 5 mm. If a sink and installation cover have been fitted, check that the installation cover does not collide with any bevelled cover moulding. If the problem persists, go to item 2.</p> <p>2. Check that all operation switches can be operated without obstruction and that they return to a neutral position. Movement may be hampered by dirt or grease. If the problem persists, go to item 3.</p> <p>3. Reset the lifts (see illustration p. 9). a) Activate the switch until the table top is in its lowest position. Release the switch. b) Activate the switch again for 5 seconds. The lifts for the table have now been reset.</p> <p>If height-adjustable cupboards have been installed, do the same with the cupboards one at a time. Please note that the wall cupboards may be lowered very slowly until resetting has taken place and that it may not be possible in the sequence mentioned. The cupboards may have to be reset first.</p> <p>It may be necessary to reset the lifts several times. If the problem persists, go to item 4.</p> <p>4. Check that all control boxes are provided with power, and that all plugs have been connected. The control box will typically be located behind the wall cupboards and under the table tops. If the problem persists, go to item 5.</p> <p>5. Disconnect the power if possible. Reconnect power after 5 seconds. After power disconnection, go to item 3.</p>
<p>Cupboards or table top stop and will not go up any further</p>	<p>Check that the cupboards or table top are not overloaded - see page 8. If this is the case, remove some weight. Subsequently, the table top or wall cupboards should be reset – see item 3.</p>
<p>Safety bar or safety plate does not function</p>	<p>Contact supplier.</p>
<p>Light under wall cupboards does not function</p>	<p>Remove the cover with a slight tug, and replace any defective tubes. If this does not solve the problem, contact the supplier.</p>

Problem	Løsning
<p>Bordplade eller overskabe kan ikke højdeindstilles</p>	<p>1. Kontrollér, at sikkerhedsskinne under bordplade eller sikkerhedsplade under overskabe ikke er aktiveret. Prøv evt. at påvirke sikkerhedsskinne eller -plade – de skal kunne vandre ca. 5 mm. Er der monteret vask og installationsinddækning – kontrollér, at installationsinddækningen ikke støder imod eventuel fejlliste... Hvis ikke problemet er løst – gå til punkt 2.</p> <p>2. Kontrollér, om alle betjeningskontakter kan betjenes uhindret, og at de selv vender tilbage til neutral position. Bevægelsen kan være besværet af snavs eller fedt... Hvis ikke problemet er løst – gå til punkt 3.</p> <p>3. Nulstil løfteenhederne (se evt. illustration s. 9). a) Kontakten aktiveres, indtil bordpladen er i nederste position. Slip kontakten. b) Kontakten aktiveres igen i 5 sek. Løfteenhederne til bordet er nu nulstillet.</p> <p>Såfremt der er højdeindstillelige skabe, gøres det samme med skabene ét ad gangen. Bemærk, at overskabene kan køre meget langsomt ned, indtil nulstilling er foretaget, og at det ikke nødvendigvis er muligt i nævnte rækkefølge. Skabene skal muligvis nulstilles først.</p> <p>Det kan være nødvendigt at nulstille løfteenhederne flere gange i træk... Hvis ikke problemet er løst – gå til punkt 4.</p> <p>4. Kontrollér, at der er strøm til styreboksen, og at alle stik er tilsluttet. Styreboksen vil typisk være placeret bag overskabe og under bordplade... Hvis ikke problemet er løst – gå til punkt 5.</p> <p>5. Afbryd strømmen hvis muligt. Tilslut igen efter 5 sek. Efter strømafbrudelse gå til punkt 3.</p>
<p>Skabe eller bordplade stopper og vil ikke køre længere op</p>	<p>Check at skabe eller bordplade ikke er for tungt belastet – se side 8. Hvis dette er tilfældet, fjernes noget vægt. Bordplade eller overskabe skal derefter nulstilles – se punkt 3.</p>
<p>Sikkerhedsskinne eller sikkerhedsplade virker ikke</p>	<p>Kontakt leverandør.</p>
<p>Lys under overskabene virker ikke</p>	<p>Afskærmning afmonteres med et let ryk, og evt. defekte rør udskiftes. Hvis dette ikke løser problemet, kontaktes leverandøren.</p>

Problem	Løsning
Benkeplate eller overskap kan ikke høydeinnstilles	<p>1. Kontroller at sikkerhetsskinne under benkeplate eller sikkerhetsplate under overskap ikke er aktivert, prøv ev. å påvirke sikkerhetsskinne eller -plate – de skal kunne bevege seg ca. 5 mm. Hvis det er montert vask og dekkbeslag – kontroller at dekkbeslag ikke støter imot eventuell list. Hvis ikke problemet er løst – gå til punkt 2.</p> <p>2. Kontroller om alle betjeningskontakter kan betjenes uhindret, og at de vender tilbake til nøytral posisjon av seg selv. Bevegelsen kan være forhindret av smuss eller fett ... Hvis ikke problemet er løst – gå til punkt 3.</p> <p>3. Nullstil løfteenheterne (se ev. illustrasjon s. 9). a) Kontakten aktiveres til benkeplaten er i nederste posisjon. Slipp kontakten. b) Kontakten aktiveres igjen i 5 sek. Løfteenheterne til bordet er nå nullstilt.</p> <p>Dersom det er høydeinnstillbare skap, gjøres det samme med skapene - ett av gangen. Bemerk at overskapene kan kjøre veldig langsomt ned, inntil nullstilling er foretatt og at det ikke nødvendigvis er mulig i den rekkefølgen som er beskrevet her. Skapene skal muligvis nullstilles først.</p> <p>Det kan være nødvendig å nullstille løfteenheterne flere ganger på rad ... Hvis ikke problemet er løst – gå til punkt 4.</p> <p>4. Kontroller at det er strøm til styreboksen og at alle kontakter er tilkoblet. Styreboksen vil typisk være plassert bak overskap og under benkeplate ... Hvis ikke problemet er løst – gå til punkt 5.</p> <p>5. Koble ut strømmen hvis mulig. Koble til igjen etter 5 sek. Etter strømavbrudd, gå til punkt 3.</p>
Skap eller benkeplate stopper og vil ikke kjøre lenger opp	Kontroller at skap eller benkeplate ikke er for tungt belastet – se side 8. Hvis dette er tilfelle, fjernes noe vekt. Benkeplate eller overskap skal deretter nullstilles – se punkt 3.
Sikkerhetsskinne eller sikkerhetsplate virker ikke	Kontakt leverandør.
Lys under overskapene virker ikke	Avskjerming monteres av med et lett rykk og ev. defekte rør skiftes ut. Hvis dette ikke løser problemet kontaktes leverandøren.

SE Felsökning

Problem	Lösning
<p>Det går inte att justera höjden på bordsskiva eller överskåp</p>	<p>1. Kontrollera att säkerhetsskenorna under bordsskivan eller säkerhetsskivorna under överskåpen inte är aktiverade – prova ev. att påverka säkerhetsskenorna eller -skivorna, som ska kunna förflyttas ca 5 mm. Om en diskho och diskbänk är monterad – kontrollera att diskbänksplåten inte stödjer mot en eventuell smyglist. Om problemet kvarstår – gå till punkt 2.</p> <p>2. Kontrollera att alla kontakter kan manövreras obehindrat och att de automatiskt går tillbaka till neutralläge. Rörelsen kan störas av smuts eller fett. Om problemet kvarstår – gå till punkt 3.</p> <p>3. Nollställ lyftanordningarna (se ev. illustrationen på sida 9). a) Aktivera kontakten tills bordsskivan har nått sitt nedersta läge. Släpp kontakten. b) Aktivera kontakten igen i 5 sekunder. Lyftanordningarna till bordet är nu nollställda.</p> <p>Om det finns höjdställbara skåp ska samma sak göras med skåpen, ett åt gången. Observera att överskåpen kan förflyttas mycket långsamt ner till dess att nollställning utförs, och att det inte nödvändigtvis är möjligt i nämnd ordningsföljd (eventuellt måste skåpen nollställas först).</p> <p>Det kan vara nödvändigt att nollställa lyftanordningarna flera gånger i rad. Om problemet kvarstår – gå till punkt 4.</p> <p>4. Kontrollera att manöverboxen har strömförsörjning och att alla kontakter är inkopplade. Manöverboxen är vanligtvis placerad bakom överskåpet och under bordsskivan. Om problemet kvarstår – gå till punkt 5.</p> <p>5. Bryt strömmen om möjligt. Koppla in strömmen igen efter 5 sekunder. Efter strömavbrott, gå till punkt 3.</p>
<p>Skåp eller bordsskiva stannar och går inte att köra längre upp</p>	<p>Kontrollera att skåp eller bordsskiva inte är för tungt belastade – se sida 8. Om så är fallet ska några tunga föremål tas bort. Därefter ska bordsskivan eller överskåpet nollställas – se punkt 3.</p>
<p>Säkerhetsskenorna eller säkerhetsskivorna fungerar inte</p>	<p>Kontakta leverantören.</p>
<p>Belysningen under överskåpen fungerar inte</p>	<p>Montera av täckplåten med ett lätt ryck och byt ut eventuella trasiga rör. Om detta inte löser problemet bör du kontakta leverantören.</p>

Pressalit Care A/S

Pressalitsej 1

DK-8680 Ry

Tel. +45 8788 8777

Fax +45 8788 8669

E-mail mail@pressalitcare.com

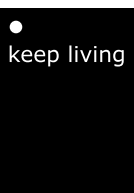
A division of Pressalit Group A/S

For other addresses, please visit www.pressalitcare.com

For øvrige adresser henvises til www.pressalitcare.com

For øvrige adresser henvises til www.pressalitcare.com

För övriga adresser hänvisas till www.pressalitcare.com



- (UK)** The guarantee includes faults or defects in material or manufacture within a period of 3 years. Products subject to minor technical modifications and design deviations. E.&O.E.
- (DK)** Garantien dækker i 3 år fra fakturadato for materiale- og fabrikationsfejl. Der tages forbehold for trykfejl, tekniske ændringer og modelafvigelser.
- (NO)** Garantien gjelder i 3 år fra fakturadato for material- og fabrikkasjonsfeil. Med forbehold for trykkfeil, tekniske endringer og modellforskjeller.
- (SE)** Garantien gäller i 3 år från fakturadatum för material- och fabrikationsfel. Med reservation för tryckfel, tekniska ändringar och modellavvikelser.